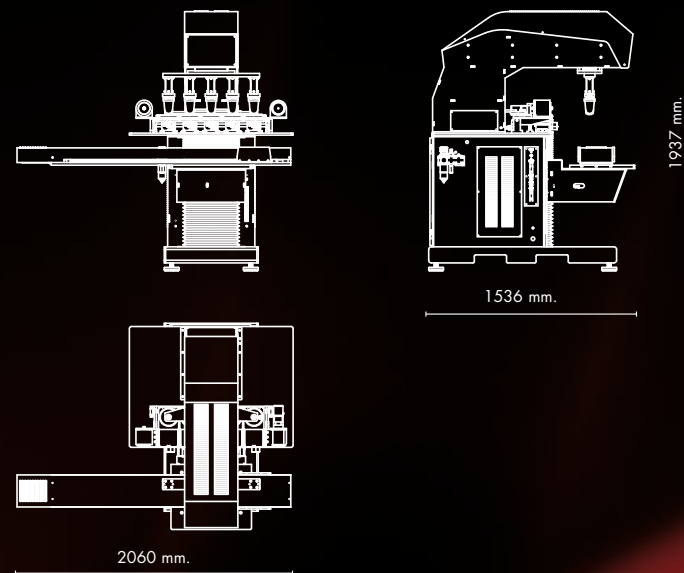


KE13 DIMENSIONI/ DIMENSION



www.comec-italia.it



COME C ITALIA SRL
Piazzale del Lavoro, 149
21044 CAVARIA (VA) ITALY
Tel. 0331/ 219516 (5 linee r.a.)
Fax 0331/ 216161

www.comec-italia.it
e-mail: info@comec-italia.it

KP-13 e KE-13. Non più solo una macchina da stampa ma un salto di qualità orientato al futuro. Un design esterno avveniristico, una **tecnologia innovativa** volta a migliorare e a semplificare il concetto di stampa a tampone. Comec Italia pone al centro di ogni sua scelta lo stampatore. Ogni soluzione è realizzata pensando prima di tutto alla persona che la dovrà utilizzare. In Comec Italia il futuro incomincia nella mente degli ingegneri. Li trovano origine quelle soluzioni avveniristiche destinate a migliorarne le qualità e le prestazioni delle Ns macchine ed è proprio lì che sono nate la **KP-13** e la **KE-13**. Forte di una esperienza di **più di 40 anni di attività** nella costruzione di macchine tampografiche, la Comec Italia presenta sul mercato la linea di macchine **KP e KE** con soluzioni tecniche innovative. Nei modelli **KE** vengono utilizzati **motori brushless** con viti e chiodocchie a ricircolo di sfere montati su pattini che garantiscono una precisione centesimale di stampa oltre che un **aumento delle velocità del 25/30%** rispetto alle macchine pneumatiche e la possibilità di gestire elettronicamente la corsa orizzontale e verticale dei tamponi. Entrambi i modelli possono avere una configurazione **da 1 a 5 colori**, utilizzano calamai ermetici con anello in ceramica **diam. 130mm** e hanno come allestimento: generatore di aria calda tipo **HOT WIND 200** o tipo Master Flow, **pulizia automatica dei tamponi** ad inserimento programmabile (brevettata), la discesa indipendente dei tamponi, tastiera di comando **touch screen**, pretrattamenti del materiale con sistema corona o **fiammatura a gas** propano, **jonizzatore** per cariche elettrostatiche e essiccazione per **inchiostri UV**, **pick&place** per il carico e lo scarico automatico dei pezzi da applicarsi su tutti gli alimentatori della serie **INKPRINT** (lineari, ellittici e tavole rotanti).

KP-13 and KE-13. This is no longer just a printing machine; its quality marks a leap into the future. Its external design is futuristic and its **innovative technology** is aimed at improving, as well as simplifying, the whole concept of pad printing. When making a decision, Comec Italia always thinks of the printer first and foremost. Each solution is decided upon after first taking into consideration the person who will be using it. At Comec Italia, the future begins in our engineers' minds. That's where those futuristic ideas aimed at improving the quality and performance of our machines came from, and that's definitely where the **KP-13** and the **KE-13** originated. With the confidence that comes from **more than 30 years' experience** of manufacturing pad printing machines, Comec Italia is launching the **KP and KE** range of machines, with their innovative technical features, onto the market. The **KE** models have brushless motors with lead nuts and ball screws mounted on bearings, to ensure spot-on printing precision, as well as a **25/30% increase in speed** compared with the pneumatic machines, and the possibility of controlling the horizontal and vertical movements of the pads electronically. Both models can have a configuration of **1 to 5 colours**, using leak proof inkcups with a ceramic ring with **diameter of 130 mm**. They have as optional: hot air on the pads such as **HOT WIND 200**, **automatic pad cleaning** (patented), independent descent of the pads, **touch screen** keyboard, hot air generator such as **Master Flow**, pre-treatment of the materials or **gas flaming**, automatic pick and place of the piece for loading/unloading, **Jonizer uv** inks dryer and all the feeders in the **INKPRINT** series. (Step-step, linear, elliptical, Rotary table).



KP13 KE13



**MACCHINE
PER STAMPA
A TAMPONE
PAD PRINTING
MACHINES**