

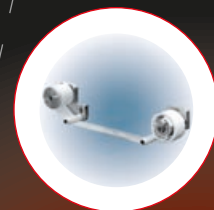
# KPO4 KPO4GL KPO7 KE07

www.comec-italia.it

Innumerevoli sono i settori che la stampa tampografica è in grado di soddisfare ed è per questo che abbiamo ideato una macchina per la stampa a tampone in orizzontale a 90°, al fine di semplificare le esigenze di stampa su linee automatiche, senza in alcun modo dover modificare l'orientamento del pezzo. La struttura portante è in acciaio e tutti i movimenti sono elettropneumatici al fine di garantire rigidità ed assoluta precisione di stampa anche su cicli elevatissimi (800-1500 cicli ora per il modello KP07) (800-1200 cicli ora per il modello KP04- KP-07). La versione KE-07 utilizza un dispositivo di rotazione del tampone a 90° motorizzato per avere una cadenza produttiva maggiore rispetto alla versione pneumatica KP07. Le macchine sono dotate di un microprocessore programmabile digitale, in grado di effettuare più operazioni, per soddisfare tutte le esigenze produttive a cui verranno destinate. Le KP-KE-07, sono disponibili da 1 a 4 colori, con il nuovo sistema a calamaio ermetico in ceramica. Questi nuovi calamai ermetici, permettono di lavorare più a lungo senza effettuare aggiunte di colore e solvente e soprattutto evitando sprechi degli stessi. A richiesta, per utilizzare al meglio la macchina, possiamo fornire un dispositivo di pulizia automatico e programmabile del tampone dotato di banda adesiva.

*Pad printing can be used for an unlimited range of applications and that is the reason we have devised an horizontal pad printing machine, suitable to print at 90°, so as to simplify printing requirements on automated lines without in any way having to change the positioning of the article. The supporting structure is made of steel and all machine movements are electropneumatic in order to guarantee rigidity and absolute precision in printing, even at very high operating cycles (800-1500 cycles per hour for model KE07 and 800-1200 for model KP04 and KP07). The KE-07 version is equipped with a brushless motor for the 90° rotation of the pad that allow an higher output per hour compare to the pneumatic version KP07. The machines are equipped with a digital programmable microprocessor, capable of executing multiple operations, to make the machines capable of performing all the production functions that may be required of them. KP07 and KE07 machines are available with single to 4 colour printing facility, with the new ceramic closed ink cup system. The new closed ink cups make it possible to work for longer without adding colour and solvent and, in particular, eliminate wastage. For optimum use of the machine, we can on request supply an automatic and programmable printing pad cleaning device, with adhesive tape.*

## PULIZIA TAMPONI PADS CLEANING



La pulizia tamponi è automatica ed è programmabile direttamente dalla tastiera

Automatic and programmable pad cleaning cycle

## CALAMAIO ERMETICO CLOSED INK CUP



Calamai ermetici con anello in ceramica.

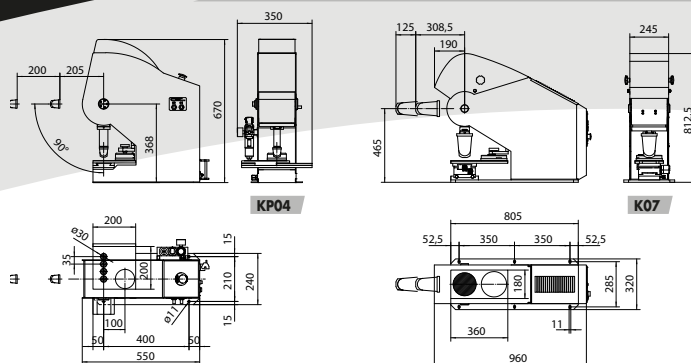
Closed ceramic inkcups.

## PANNELLO DI CONTROLLO CONTROL PANEL



## DIMENSIONI SIZES

Misure espresse in millimetri - Sizes in millimetres



## DATI TECNICI TECHNICAL DATA

Per esigenze specifiche modifichiamo le macchine secondo le vostre richieste.

For special needs we modify our machines as per requirements.

VERSIONE CALAMAIO ERMETICO VERSION WITH CLOSED CUP	KP04	KP04 GL	KP07	KE07
Colori Colors	1	1	1-4	1-4
Dimensione clichè Dimension clichè	100x200 mm	200x200 mm	180x360 mm	180x360 mm
Dimensione calamaio ermetico Dimension closed inkcup	Max ø 90 mm	Max ø 60 mm	Max ø 160 mm	Max ø 160 mm
Rotazione tampone regolabile Adjustable pad rotation	Pneum 0-90°	Pneum 0-90°	Pneum 0-90°	Motor 0-90°
Corsa tampone orizzontale Horizontal pad stroke	125 mm	200 mm	200 mm	200 mm
Spinta tampone Pad stroke thrust	480 N	480 N	1870 N	1870 N
Alimentazione elettrica Electrical supply	220V / 110V	220V / 110V	220V / 110V	220V / 110V
Alimentazione pneumatica Air pressure supply	6 Bar	6 Bar	6 Bar	6 Bar
Peso Weight	45 kg	45 - 60 kg	120 - 200 kg	120 - 200 kg

**COMEC** Italia

## MACCHINE PER STAMPA A TAMPONE PAD-PRINTING MACHINES

COMEC ITALIA SRL  
Piazzale del Lavoro, 149  
21044 CAVARIA (VA) ITALY  
Tel. 0331 / 219516 (5 linee r.a.)  
Fax 0331 / 216161  
www.comec-italia.it  
e-mail: info@comec-italia.it

Depositi COMEC ITALIA:  
MILANO - BERGAMO - TORINO - IMOLA  
ROMA - TREVISO - NAPOLI - CATANIA - CAGLIARI

# KP04

KP04<sub>GL</sub> MINIPRINT



KP04 1C

# KP07

INKPRINT KE07



KP07 1C



KP04GL 1C



KE07 1C

**COMEC**® Italia

MACCHINE PER STAMPA A TAMPONE  
PAD PRINTING MACHINES

[www.comec-italia.it](http://www.comec-italia.it)